

Ventilateurs << in-line >> EMR MODE D'EMPLOI

Nous vous remercions de votre achat d'un ventilateur Codumé type EMR.

AVANT DE PASSER A L'UTILISATION DU PRODUIT, IL EST CONSEILLÉ DE LIRE ATTENTIVEMENT LES INSTRUCTIONS PRÉSENTÉES CI-DESSOUS.

LE FABRICANT NE PEUT ÊTRE CONSIDÉRÉ COMME ÉTANT RESPONSABLE ET DÉCLINE TOUTE RESPONSABILITÉ EN CAS DE DOMMAGES SUBIS PAR LES PERSONNES OU LES BIENS, A LA SUITE D'UNE UTILISATION IMPROPRE ET EN RÉFÉRENCE AUX AVERTISSEMENTS REPORTÉS DANS CE MANUEL.

CONSERVER TOUJOURS CE MANUEL SOIGNEUSEMENT.

AVERTISSEMENTS GÉNÉRAUX

- Le manuel décrit comment utiliser et introduire correctement le produit. Le respect de ces indications permet d'en garantir la durée ainsi que l'efficacité des systèmes électriques et mécaniques.
- Ne pas utiliser ce produit autrement que pour ce qu'il est conçu; se référer à ce qui est décrit ci-dessous.
- Après avoir déballé le produit, s'assurer qu'il est complet et en bon état, en cas de doute, s'adresser immédiatement à quelqu'un ayant la qualification professionnelle voulue.
- Ne laisser aucune partie de l'emballage à la portée des enfants ou de personnes incapables. Ne jeter aucune pièce risquant de nuire à l'environnement (polystyrène, plastique, polypropylène, etc).
- Si le produit tombe ou qu'il subit des chocs violents, s'adresser immédiatement à quelqu'un de qualifié {revendeur agréé, centre d'assistance ou fabricant} de façon à s'assurer que l'appareil fonctionne correctement.
- L'utilisation de tout appareil électrique implique le respect des quelques règles fondamentales indiquées ci-dessous:
 - o on ne doit pas le toucher si l'on a des parties du corps (mains, pieds) humides ou mouillées.
 - o cet appareil ne peut pas être utilisé par des personnes (enfants inclus) ayant des capacités physiques, sensorielles ou mentales réduites, par des personnes dépourvues d'expérience et de connaissances appropriées à moins qu'elles n'aient été supervisionnées ou instruites quant à l'utilisation de l'appareil par une personne responsable de leur sécurité. Les enfants doivent être surveillés pour qu'ils ne puissent pas jouer avec l'appareil.
- Ne raccorder le produit au réseau d'alimentation ou la prise électrique que si :
 - o les données du réseau électrique correspondent à celles qui sont indiquées sur la plaque.
 - o la portée de l'installation ou de la prise est mesurée, proportionnellement à la puissance maximale de l'appareil qu'on y branche.
- Dans le cas contraire, s'adresser à une personne ayant la qualification professionnelle appropriée.
- Il est conseillé de ne pas laisser l'appareil allumé inutilement s'il n'est pas utilisé.
- Avant d'effectuer toute opération de nettoyage ou d'entretien quelle

qu'elle soit, éteindre l'interrupteur de l'appareil et débrancher l'éventuelle fiche de raccordement au réseau.

- En cas de mauvais fonctionnement, d'anomalie ou de panne de toute nature quelle qu'elle soit, mettre l'appareil hors service (en éteignant l'interrupteur ou, pour le moins, en le débranchant du réseau) et s'adresser le plus vite possible à quelqu'un de qualifié.
- En cas de réparation, exiger qu'on utilise des pièces de rechange d'origine.
- Si l'on décide d'éliminer l'appareil, éteindre l'interrupteur général du réseau et déconnecter du réseau.
- Placer l'appareil dans un lieu sûr, hors de la portée des enfants et/ou des personnes incapables.
- Le système électrique auquel le produit est raccordé doit être conforme aux normes en vigueur en matière de systèmes électriques (IEC 64, CENELEC 384), dans leurs parties qui concernent l'application de nos appareils.

AVERTISSEMENTS SPÉCIFIQUES

- Le produit est construit dans les règles de l'art et dans le respect des normes en vigueur en matière d'appareillage électrique.
- Le produit est conforme à la directive EMC 2004/108/CE pour la suppression des dérangements et pour la compatibilité électromagnétique.
- Ne pas utiliser le produit à une température ambiante de plus de 40°C (104°F).
- Ne pas laisser l'appareil exposé aux agents atmosphériques (pluie, soleil, neige, etc).
- Les applications possibles du produit sont indiquées dans les illustrations ci-jointes.
- Ne pas plonger le produit ou une partie de celui-ci dans de l'eau ou dans des liquides, à l'exception des cas prévus pour son nettoyage ou son entretien.
- Au cours du nettoyage ou de l'entretien ordinaire, contrôler l'état de l'appareil.
- Pour éviter tout risque d'incendie, éviter d'utiliser l'appareil en présence de substances ou vapeurs inflammables telles que les alcools, les insecticides, l'essence, etc.
- Le flux d'air ou de fumée que l'on désire expulser doit être propre et exempt d'éléments gras, de suie, d'agents chimiques et corrodants, et de mélanges inflammables ou explosifs (si l'on doit traiter ce type de substances, s'adresser à un revendeur agréé de façon à consulter la gamme spécifique aux anti-déflagrants).
- **L'installation de l'appareil doit être effectuée par des personnes ayant une qualification appropriée.**
- Le raccordement au réseau électrique doit être effectué à l'aide d'un interrupteur de type bipolaire (au moins) et à une distance minimale d'ouverture des contacts supérieure à 3 mm.
- Pour que le fonctionnement de l'appareil soit optimal, ne boucher ni la prise d'air, ni l'envoi d'air en aucune manière.
- En cas d'appareils pour conduit, s'assurer que ce dernier n'est pas bouché.
- Pour que l'appareil fournisse le meilleur rendement, il doit être installé à une hauteur minimale de 2,30m du sol.
- Pour que le produit fonctionne de façon adéquate, il est indispensable

de garantir une entrée d'air.

- Si, dans le même local où est installé le produit, se trouve un appareil alimenté avec du combustible, (chauffe-eau, poêle au méthane, etc) n'étant pas de type à proprement parler "étanche", il est nécessaire de s'assurer que l'entrée d'air garantisse une bonne combustion de ce dernier, afin d'en assurer le bon fonctionnement.
- L'appareil ne doit pas être utilisé comme activateur de chauffe-eau, de poêles, etc.
- Il ne doit absolument pas être déchargé dans les conduites d'air destinées à l'évacuation des fumées provenant de la combustion des poêles ou d'autres appareils à combustion.
- L'appareil doit disposer d'une conduite à part (ne servant qu'à lui) ou être déchargé directement à l'extérieur.
- Le degré de protection contre l'eau IPX2 a été obtenu avec un appareil en position horizontale et muni des accessoires (grilles).
- **CET APPAREIL EST POURVU D'UN DISPOSITIF DE PROTECTION A REARMEMENT MANUEL. SI IL ENTRE EN FONCTION, LE REARMEMENT SUCCESSIF NE POURRA SE FAIRE QU'EN DECONNECTANT L'APPAREIL DU RESEAU D'ALIMENTATION (MODELE 150 SEULEMENT).**

MODE D'INSTALLATION

Pour l'installation de l'appareil, prière de se référer aux Fig. N.1 et N. 2.

Installer l'appareil la bouche libre sur les deux côtés; il faut obligatoirement monter une grille de protection sur les deux bouches. La maille de la grille ne doit pas être plus large que 10mm. L'alimentation de l'appareil doit s'effectuer directement moyennant un boyau ondulé de 16 mm diamètre.

Le type de câble à employer est représenté à la Fig. 3.

MODE DE FONCTIONNEMENT

Cet appareil est un aspirateur hélicoïde pour installation à la bouche libre sur les deux côtés.

L'appareil est disponible dans les versions suivantes:

Version standard : la mise en marche de l'appareil a lieu moyennant l'interrupteur de commande (Fig. 4a ou 4b).

Version avec timer: le mode de fonctionnement diffère selon le type de connexion effectué.

- Connexion par interrupteur de lumière (Fig. 4c) : quelques secondes après avoir allumé la lumière, l'appareil entre en fonctionnement. En éteignant la lumière, s'active la temporisation, qui fait fonctionner l'appareil pour tout le temps préétabli (pour préétablir la temporisation, actionner le trimmer Fig. 4e).
- Connexion par interrupteur extérieur séparé (Fig. 4d) : pour ce type de connexion, utiliser un interrupteur de type lumineux, voir Fig. 4d.

Quelques secondes après avoir pressé l'interrupteur lumineux, l'appareil entre en fonctionnement.

VENTILATION VENTILATIE

En débranchant l'interrupteur lumineux, s'active la temporisation qui fait fonctionner l'appareil pour tout le temps préétabli (pour préétablir la temporisation actionner le trimmer Fig. 4e).

ENTRETIEN ET NETTOYAGE

Avant toute opération d'entretien et de nettoyage, débrancher l'appareil moyennant l'interrupteur général de réseau ou le disjoncteur de sûreté de l'appareil.

Nettoyer le groupe porte-moteur/hélice exclusivement à sec en utilisant un pinceau ou un chiffon.

Pendant les opérations de nettoyage, veiller à ne pas laisser pénétrer d'eau ou de solvant dans le groupe porte-moteur/hélice. Si c'est le cas, s'adresser à des personnes professionnellement qualifiées, avant de remonter l'appareil.

RELEVÉ DE PANNES OU ANOMALIES

1. Le ventilateur ne fonctionne pas ?
S'assurer que l'appareil est branché.
2. L'hélice ne bouge pas ?
S'assurer que l'hélice n'est pas bloquée et peut bouger librement.

En tout autre cas, s'adresser à des personnes professionnellement qualifiées.

DECLARATION DE CONFORMITE

Nous soussignés,

Codumé sa

rue d'Assaut 9 à 1000 Bruxelles

déclarons que les appareils de

la série EMR

sont conformes aux prescriptions des normes suivantes :

CEI EN 60335-2-80/2005 - LVD 2006/95/CE - EMC 2004/108/CE

10/04



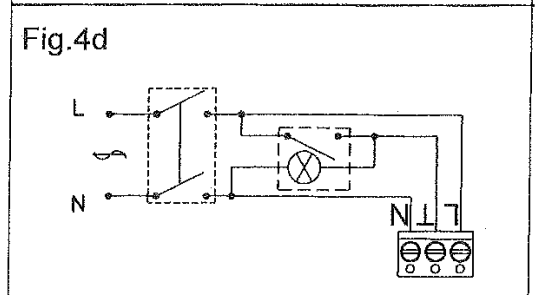
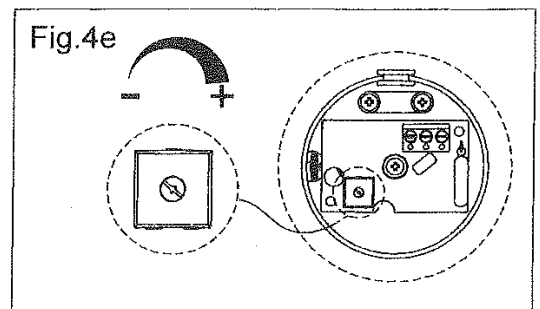
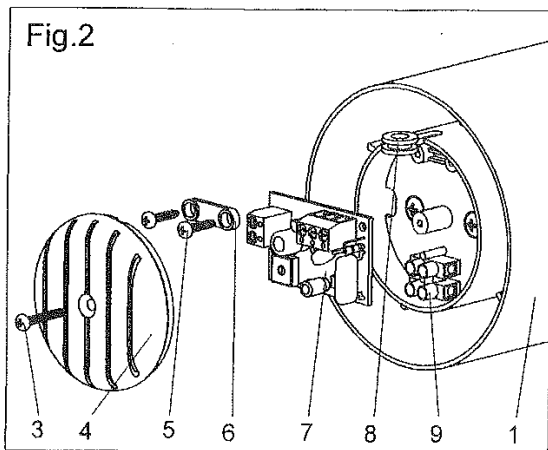
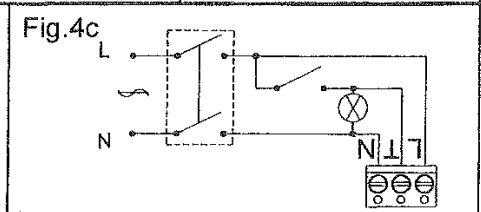
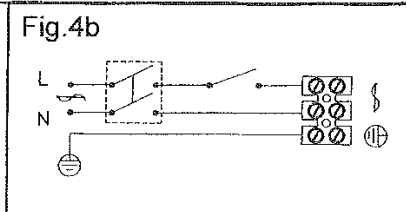
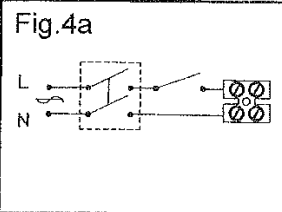
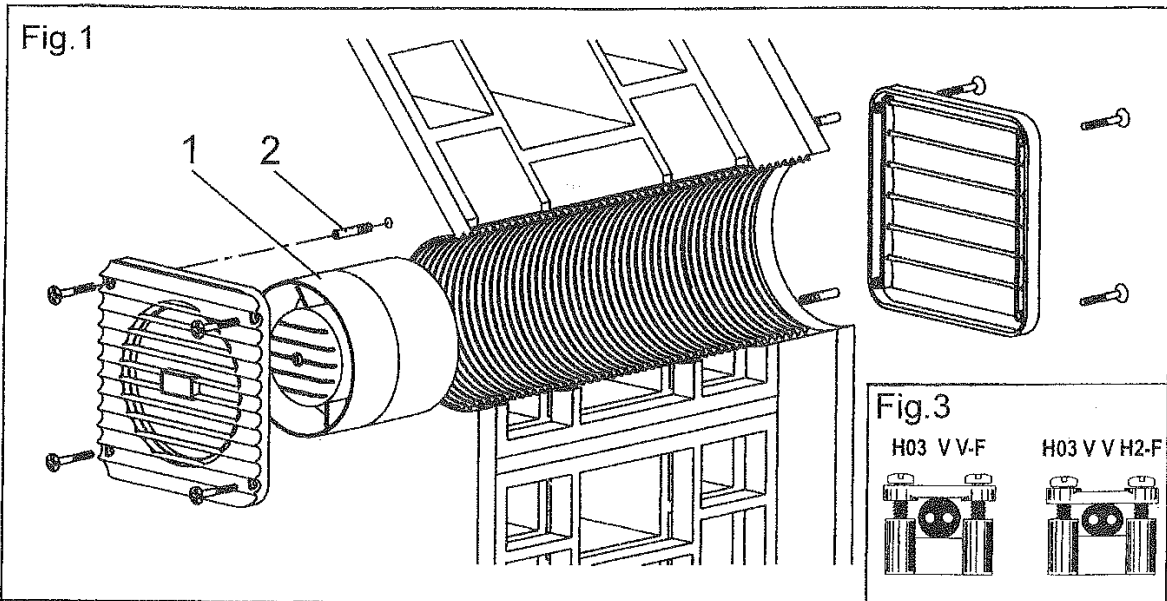
INFORMATION POUR LES UTILISATEURS

ATTENTION: Ce symbole n'est valable que dans l'Union européenne.

Le symbole reporté sur le produit ou l'emballage indique, au sens des Directives Européennes N° 2002/96/CE, 2002/95/CE et 2003/108/CE relatives à la limitation de l'utilisation de substances dangereuses et au traitement des Déchets d'Equipements Electriques et Electroniques (DEEE), que les produits électriques en fin de vie doivent faire l'objet d'une collecte spécifique. L'utilisateur est donc tenu, sous peine de sanctions prévues par la législation en vigueur, à se libérer de ses déchets électriques auprès de décharges spécifiques. La collecte différenciée permettra le recyclage des déchets électriques et vise ainsi à réduire les effets négatifs sur l'environnement et la santé provoqués par la quantité de déchets qui sont actuellement éliminés par le biais de décharges classiques. Pour de plus amples informations sur les centres de collecte, le traitement et le recyclage, contactez vos administrations locales et/ou régionales ou adressez-vous au point de vente où l'achat du produit a été effectué.

POUR LES PAYS HORS DE L'UNION EUROPEENNE.

Lorsque l'on souhaite éliminer ce produit, effectuer l'élimination conformément à la réglementation nationale applicable ou aux autres lois du pays en question, relatives au traitement des équipements électriques et électroniques obsolètes.



LEGENDE / OPSCHRIFT FIG. 1

- 1. Appareil
- 2. Cheville
- 3. Vis de fixation couvercle
- 4. Couvercle
- 5. Vis pour pont serre-câble
- 6. Pont serre câble
- 7. Timer
- 8. Passe-câble
- 9. Barrette de connexion

- 1. Toestel
- 2. Bout
- 3. Bevestigingsschroeven voor deksel
- 4. Deksel
- 5. Schroeven voor kabel aanslagbrug
- 6. Kabel aanslagbrug
- 7. Tijdschakelaar
- 8. Kabel doorlaat
- 9. Aansluitpaneel